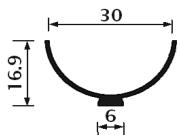
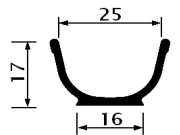
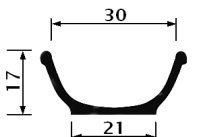
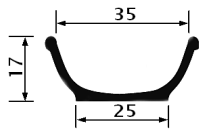
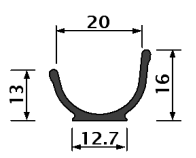
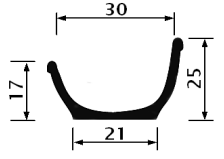
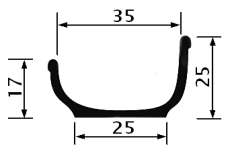
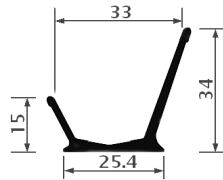
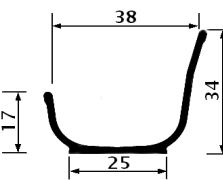
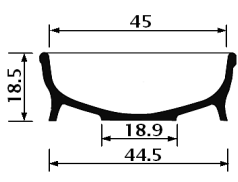
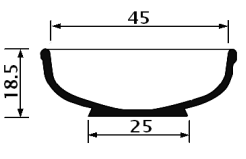
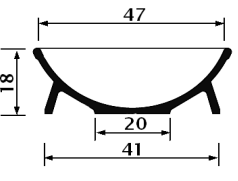
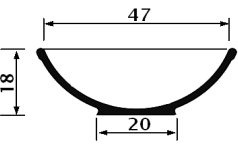


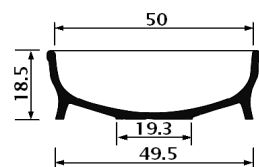
PRIS LISTE 01.07.2001
Krybber og foderborde

	Nr.	Beskrivelse	Vægt kg.	Vol. per meter
Krybber				
	TN-30F-50	Ø 30 x 50 cm til indstøbning	6,5	32
	TN-25 TEP-25	Ø 25 cm 100/200 cm Ø 25 cm endeplade/skallerum	20 1,1	38
	TN-30 TEP-30	Ø 30 cm 100/200 cm Ø 30 cm endeplade/skallerum	22 1,2	38
	TN-35 TEP-35	Ø 35 cm 100/200 cm Ø 35 cm endeplade/skallerum	25 1,3	45
	TG-20 TGE-20D TGE-20G TEP-20TG	Ø 20 cm TG 100/200 cm Ø 20 cm 100 cm m/endeplade, højre Ø 20 cm 100 cm m/endeplade, venstre Ø 20 cm TG endeplade/skallerum	17 19 19 1,1	16 16 16
	TG-30 TGE-30D TGE-30G TEP-30TG	Ø 30 cm TG 100/200 cm Ø 30 cm 100 cm m/endeplade, højre Ø 30 cm 100 cm m/endeplade, venstre Ø 30 cm TG endeplade/skallerum	25 27 27 1,2	38 38 38
	TG-35 TEP-35/TG	Ø 35 cm TG 100/200 cm Ø 35 cm TG endeplade/skallerum	28 3	45

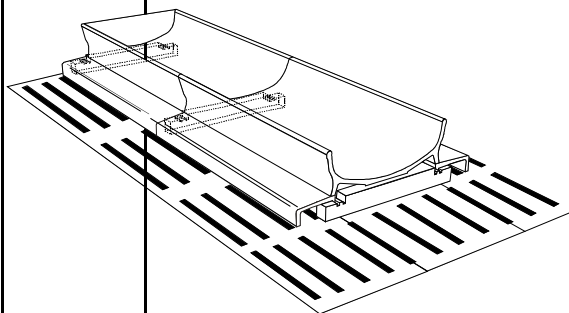
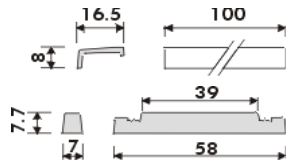
PRIS LISTE 01.07.2001
Krybber og foderborde

	Nr.	Beskrivelse	Vægt kg.	Vol. per meter
	TG-33 TEP-33	Ø 33/34 cm 100 cm Ø 33/34 cm endeplade/skallerum	34 1,2	27
	TG-38 TEP-38/TG	Ø 34/38 100/200 cm Ø 34/38 endeplade/skallerum	29 2,5	45
	TS-45 TSE-45	Ø 45 1 m selvbærende Ø 45 1 m selvbærende m/endeplade <i>Længder op til 250 cm mulige</i>	35 36	60 60
	TN-45 TNE-45 TEP-45	Ø 45 1 m Ø 45 1 m m/endeplade Ø 45 skallerum <i>Længder op til 250 cm mulige</i>	31 33 2,7	60 60
	TS-47 TSE-47	Ø 47 1 m selvbærende Ø 47 1 m selvbærende m/endeplade <i>Længder op til 250 cm mulige</i>	37 38	56 56
	TN-47 TNE-47 TEP-47	Ø 47 1 m Ø 47 1 m m/endeplade Ø 47 skallerum <i>Længder op til 250 cm mulige</i>	28 29 2,7	56 56

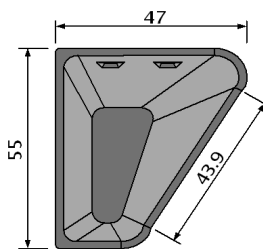
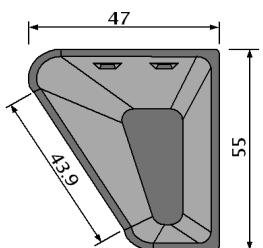
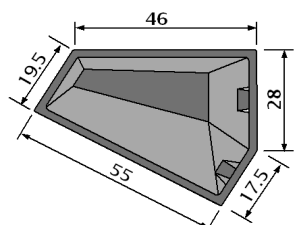
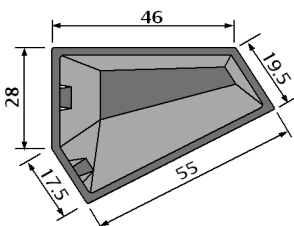
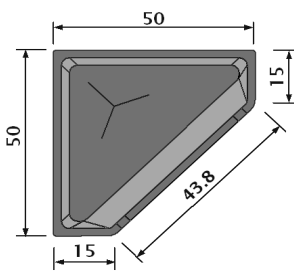
PRIS LISTE 01.07.2001
Krybber og foderborde



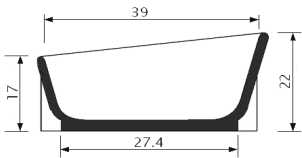
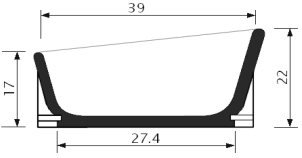
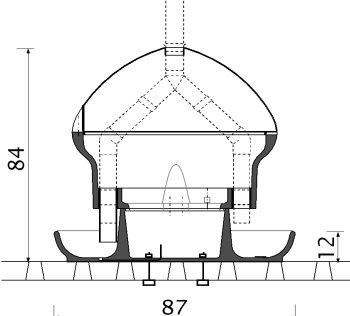
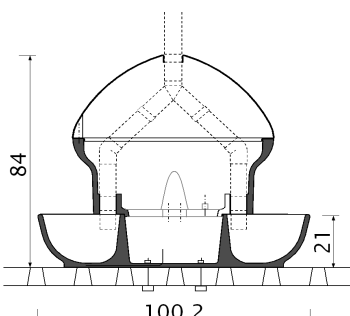
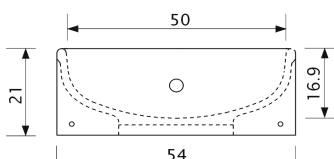
Nr.	Beskrivelse	Vægt kg.	Vol. per meter
TS-50	Ø 50 1 m selvbærende	38	71
TSE-50	Ø 50 1 m selvbærende m/endeplade	38,5	71
<i>Længder op til 250 cm mulige</i>			
TN-50	Ø 50 1 m	33,5	71
TNE-50	Ø 50 1 m m/endeplade	36	71
TEP-50	Ø 50 skillerum	3	
<i>Længder op til 250 cm mulige</i>			
TS-53	Ø 53 1 m selvbærende	44	2x25
TSE-53	Ø 53 1 m selvbærende m/endeplade	45	2x25
<i>Længder op til 250 cm mulige</i>			
TN-53	Ø 53 1 m	42	2x25
TNE-53	Ø 53 1 m m/endeplade	43	2x75
TEP-53	Ø 53 skillerum	2	
<i>Længder op til 250 cm mulige</i>			
514587	Rensehul med plastic prop		
512395	Repos 16 x 8 x 100 cm	8,5	
503494	Beton samlestykke	5,5	



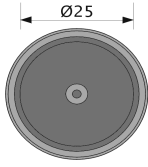
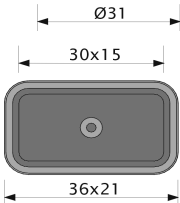
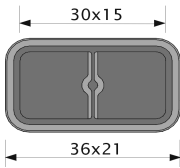
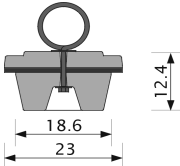
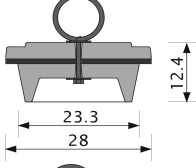
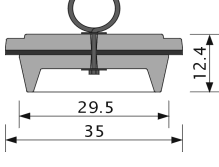
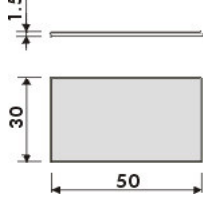
PRIS LISTE 01.07.2001
Krybber og foderborde

	Nr.	Beskrivelse	Vægt kg.	Vol. per meter
	TRH-006	Hjørne krybbe, højre	22	20
	TRH-005	Hjørne krybbe, venstre	22	20
	TRH-008	Standard hjørne krybbe, højre	15	14
	TRH-009	Standard hjørne krybbe, venstre	15	14
	TRH-010	50 x 50 cm hjørne krybbe, symmetrisk	32	22



PRIS LISTE 01.07.2001
Krybber og foderborde

	Nr.	Beskrivelse	Vægt kg.	Vol. per meter
	TRS-007	50 cm enkelt krybbe	18	18
	TRS-004	60 cm enkelt krybbe	21	22
	524447	Ø 87 cm rundkrybbe til vådfodring af smågrise 7 - 30 kg.	90	35
	518825	Ø 100 cm rundkrybbe til vådfodring af slagtesvin	110	55
	526817	Sensorkrybbe til slagtesvin Ø50/75cm	37	53
	526818	Sensorkrybbe til slagtesvin Ø50/100cm	46	71
	526819	Sensorkrybbe til slagtesvin Ø50/125cm	52	88
	526820	Sensorkrybbe til slagtesvin Ø50/150cm	62	106
	526821	Sensorkrybbe til slagtesvin Ø50/175cm	71	124
	526822	Sensorkrybbe til slagtesvin Ø50/200cm	79	142
	526824	Rustfri sensor til krybbe		

PRIS LISTE 01.07.2001
Krybber og foderborde

	Nr.	Beskrivelse	Vægt kg.	Vol. per meter
	502448	Ø 25 cm smågrise skål med pind	3,6	3
	502446	30 x 15 cm smågrise skål med pind	3,2	3
	513793	30 x 15 cm smågrise skål med pind og 2 kamre	4,1	2x1,5
	513467	Ø 200 mm gylleprop med tætning	7	
	502509	Ø 250 mm gylleprop med tætning	9	
	502517	Ø 300 mm gylleprop med tætning	13,5	
	525754	50 x 30 x 1,5 cm flise i polymerbeton med anti-slip på oversiden. Benyttes foran foderautomater osv.	5	

PRIS LISTE 01.07.2001
Krybber og foderborde

	Nr.	Beskrivelse	Vægt kg.	Vol. per meter
	100791	2 komponent lim til polymerbeton. 2,5 kg. Pakkestørrelse	1Kg.	
		2 komponent lim til polymerbeton. I tube med 400ml/560 g - blandes automatisk ved brug.		
		Special fugepistol til lim i tube		
	517431	1 komponent mørtel på cementbasis	1	