

REXLAN



BOVI-REXTM

Der Belag der Zukunft für den Liegebereich der Kuh

- * Weiche, dicke Matte, weniger Verletzungen und schmerzende Gelenke
- * Die Matten bestehen aus EVA-Schaum, einem homogenen Material, das weder zerfällt noch Feuchtigkeit aufsaugt.
- * Breites Sortiment in Standardgrößen
- * Stärken bis 38 mm
- * Einfache Verlegung mit fertigen Montagebalken in verschiedenen Ausführungen
- * Lange Lebensdauer und Sicherheit durch Garantie.

- das neue Matten-system von REXLAN EUROPE

BOVI-REX

Der richtige Liegeplatz

Ruhe und Erholung sind nicht nur für den Menschen eine Notwendigkeit, um im hektischen Alltag bestehen zu können. Auch unser Hochleistungsvieh in der Primärproduktion braucht einen Platz und ein Umfeld, welche die nötige Ruhe und ein Gefühl der Sicherheit vermitteln. Nur so sind die Tiere stets ausreichend erholt, was zu höherer Leistung und selteneren Tierarztbesuchen führt.

Eingedenk der Bedeutung einer guten Liegefläche, wird im modernen Stallbau zunehmend Wert auf diesen Punkt gelegt. Eine geeignete Liegefläche muß verschiedene Forderungen erfüllen, nicht nur ihre Grundfunktion betreffend, sondern auch im Hinblick auf das Wohlbefinden der Tiere, das Arbeitsklima und die Ökonomie.

REXLAN EUROPE hat seit längerer Zeit verschiedene Matten- und Matratzentypen erprobt und stellt nun die BOVI-REX Matte vor, welche die Vorteile verschiedener Systeme in einer Matte mit Befestigungssystem vereint.

Isolierende Eigenschaften

Die CC-Matte besteht aus über 80% Luft, und hat einen mehr als fünffach höheren Isolationswert als eine massive Gummimatte, und stellt damit eine hochisolierende Unterlage dar, unabhängig von den

Eigenschaften des Bodens. So können die Tiere ihre Körpertemperatur sogar in nicht isolierten, offenen Räumen halten.



Anti-Slip/Rutschfestigkeit

Die Flexibilität und Weichheit der BOVI-REX-Matte zusammen mit ihrer profilierten Oberfläche gibt dem Tier festen Stand beim Hinlegen und Aufstehen, wodurch seine natürliche Angst vor dem Aus- oder Wegrutschen in der Box verschwindet. Gleichzeitig sorgen diese Eigenschaften der Matte für optimalen Liegekomfort. Darüber

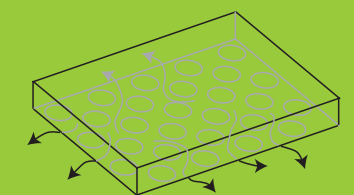
hinaus reduziert sich die Gefahr für Schäden an Knien, Gelenken und Kniekehlen, für wunde Klauen und beschädigte Zitzen.



Hygiene

Die BOVI-REX-Matte kann keine Feuchtigkeit aufnehmen. Dies verhindert Bakterienwachstum, und die Hygiene im Liegebereich wird verbessert. Neben positiven Einflüssen auf Probleme wie z.B. Euterentzündung, werden gleichzeitig Waschen und Desinfizieren beschleunigt und erleicht-

ert. Die Mattenunterseite ist mit Erhebungen versehen, so daß ständige Luftzirkulation das Bakterienwachstum dort verhindert.

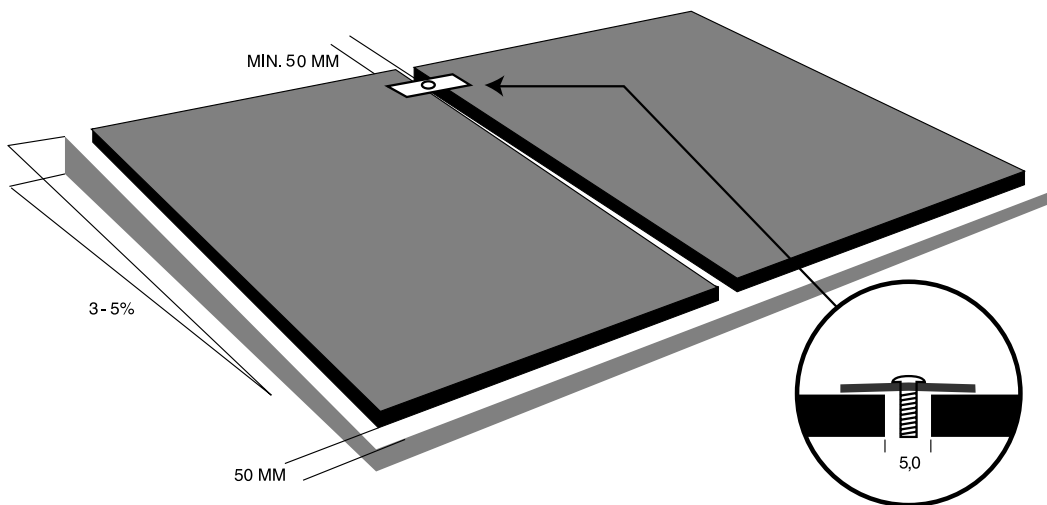
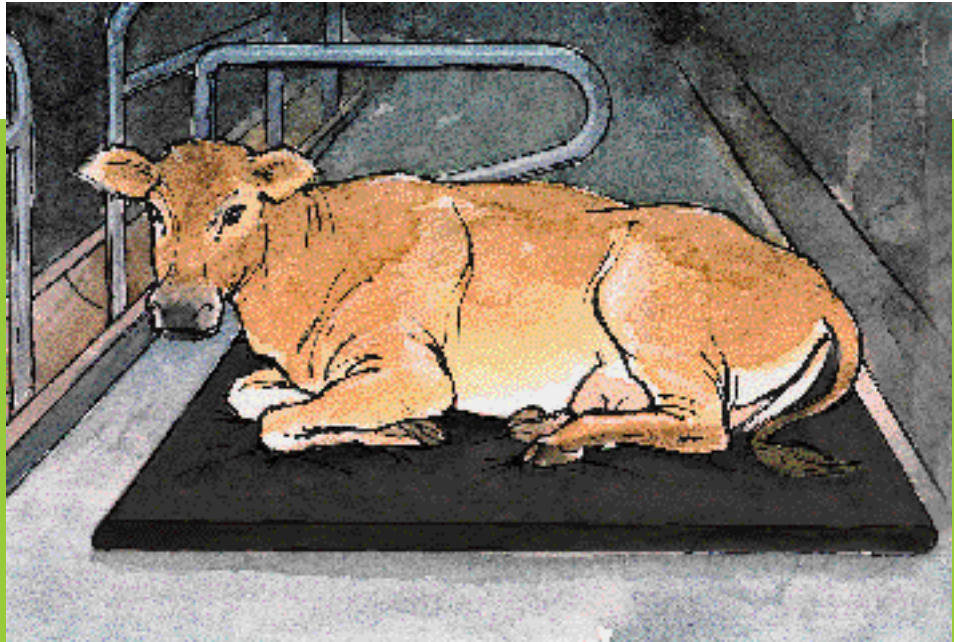


Montage

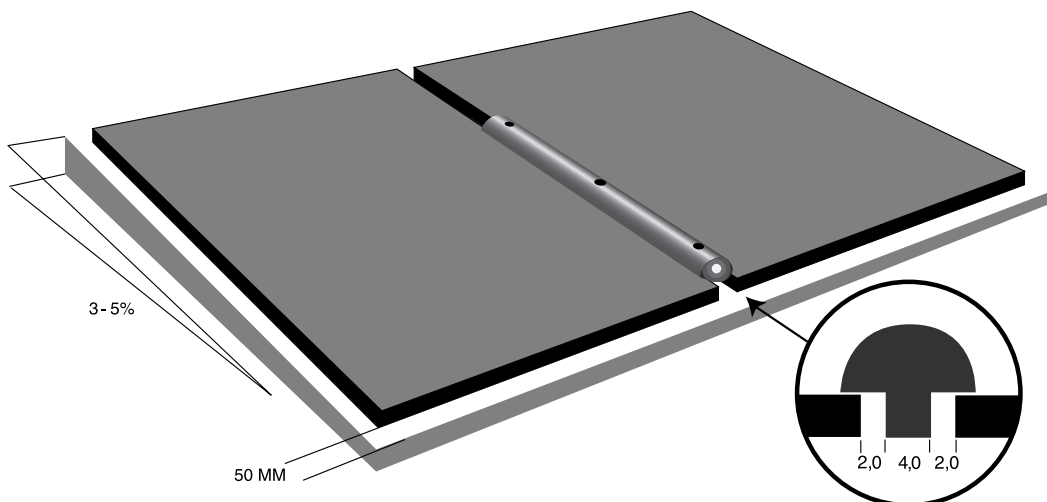
Mit Hilfe der speziellen Kunststoffmontagebalken können die Matten sowohl in Ställen mit frei hängenden Bügeln als auch in solchen mit am Boden befestigten Bügeln einfach befestigt werden. Die Kunststoffbalken halten nicht nur die Matten fest,

sondern verhindern gleichzeitig auch, daß Einstreu unter die Matten geschoben wird. Außerdem minimieren die Balken die Rutschgefahr für die Kühe, und es liegen weniger Tiere schräg auf der Matte.

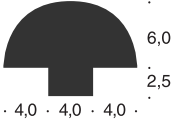
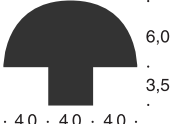
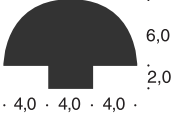






Montage mit
Flacheisenbe-
schlägen.
Überwiegend
bei Umbauten
oder in älteren
Ställen, wenn
Balken nicht
verwendet
werden kön-
nen.



Montage mit
Kunststoffbal-
ken. Fixiert die
Matte, verhin-
dert Einstreu
unter der Mat-
te, erhöht die
Trittsicherheit
und begrenzt
das Schräglie-
gen.

Nummer	Beschreibung	Gew./Stck.	Profil
B-190/117 B-190/112 B-190/107	BOVI-REX 38 mm, 190 x 117 cm BOVI-REX 38 mm, 190 x 112 cm BOVI-REX 38 mm, 190 x 107 cm	15,0 kg 14,5 kg 14,0 kg	
BL-190/117 BL-190/112 BL-190/107	BOVI-REX 24 mm, 190 x 117 cm BOVI-REX 24 mm, 190 x 112 cm BOVI-REX 24 mm, 190 x 107 cm	10,0 kg 9,5 kg 9,0 kg	
BM-120/8,5	Kunststoff Montagebalken für CC-Matte 120 cm	10,0 kg	
BM-120/9,5	Kunststoff Montagebalken für BOVI-REX 120 cm	10,4 kg	
BM-120/8,0	Kunststoff Montagebalken für BOVI-REX LIGHT 120 cm	9,6 kg	
BN-120/5,5	Kunststoff Montagebalken für BOVI-REX 120 cm, flache Ausführung	5,8 kg	
BN-120/4,0	Kunststoff Montagebalken für BOVI-REX LIGHT 120 cm, flache Ausführung	5,4 kg	

Maßtoleranz der Matten: ca. \pm 5%.

Sondermaße für Matten und Balken auf Anfrage.

Technische Änderungen ohne vorherige Ankündigung vorbehalten.



REXLAN EUROPE

Skjalms Hvidesvej 8 · DK-4180 Sorø · Dänemark

Tlf. +45 57 82 10 60 · Fax +45 57 82 11 60

www.rexlan-europe.com · e-mail: rexlan@rexlan-europe.com